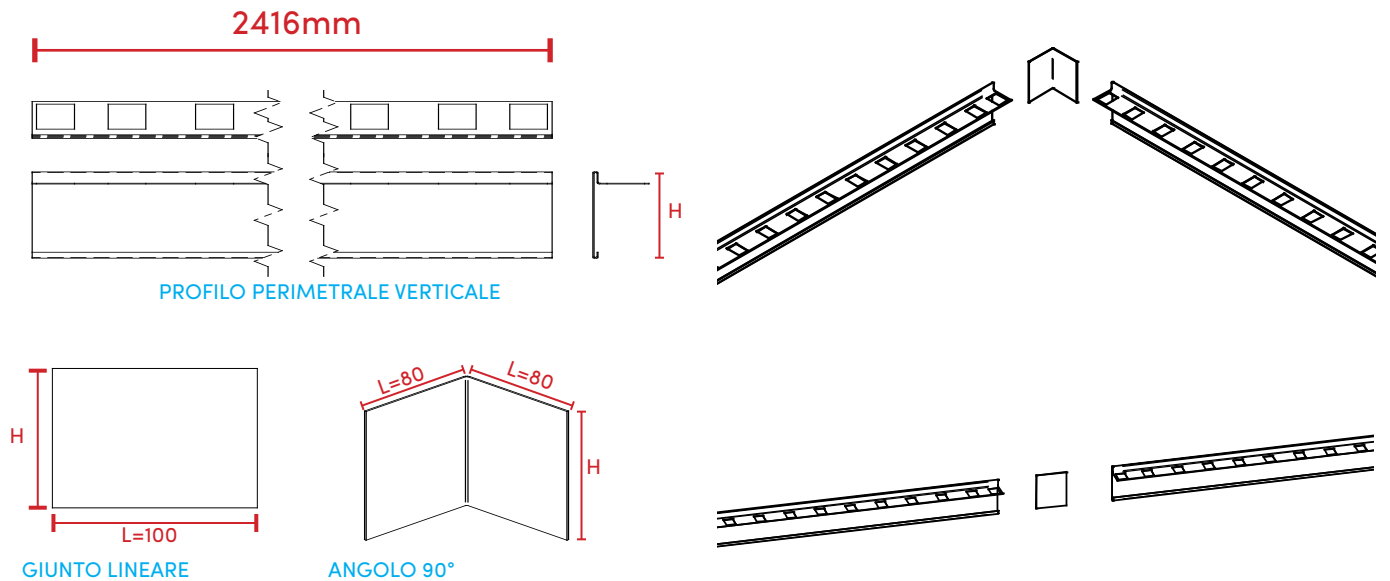




SCHEDA TECNICA

PROFILO PERIMETRALE VERTICALE



DESCRIZIONE CAPITOLATO

Fornitura di apposito profilo bordo piastra, in alluminio, per la definizione delle bordature perimetrali di un pavimento sopraelevato in corrispondenza di un rivestimento verticale. Il Profilo Perimetrale Verticale ha una parte a vista decorativa dalle seguenti altezze: 30-60-90-120-150 e può essere fornito nelle seguenti colorazioni: silver e grigio antracite. La lunghezza dei profili è di 2416mm

MATERIA PRIMA:
Alluminio

IMPATTO AMBIENTALE:
Riciclabile - rifiuto non pericoloso

AREE DI IMPIEGO:
con qualsiasi elemento prefabbricato autoportante per pavimentazioni da esterno, avente spessore di 20mm

PROPRIETÀ E CARATTERISTICHE GENERALI

	UNITÀ	VALORE	TOLLERANZA +/-
SPESSORE profilo perimetrale verticale	mm	1.2	+/- 0.1
DIMENSIONI profilo perimetrale verticale	mm	2416xH	+/- 2
SPESSORE angolo 90°	mm	1.2	+/- 0.1
DIMENSIONI angolo 90°	mm	80x80xH	+/- 1.5
SPESSORE giunto lineare	mm	1.2	+/- 0.1
DIMENSIONI giunto lineare	mm	100xH	+/- 1.5
CARICO SNERVAMENTO	RP(N/mm ²)	150	+/- 5

I valori indicati riportano i dati delle schede tecniche ricevute dai fornitori di materie prime, rappresentano la media di un campione significativo del prodotto e sono forniti per fornire indicazioni all'utente; non costituiscono una garanzia e generalmente non implicano alcuna garanzia o impegno da parte della Società. Eterno Ivica srl. Si riserva il diritto di poter aggiornare costantemente questi dati dal riferimento incrociato dei dati forniti dai fornitori di materie prime selezionati.



ACCESSORI

SCHEDA TECNICA

PROFILO PERIMETRALE VERTICALE

eternoivica | Eterno Ivica S.r.l.
Via Austria 25/E
35127 Padova - Italy

SUPERIOR QUALITY FOR BUILDING



PROPRIETÀ E CARATTERISTICHE PARTICOLARI

COD. SILVER	COD. GRIGIO ANTRACITE	DESCRIZIONE	MISURE(mm)	PESO(KG)	PZ SCATOLA	
P021241030	P021251030	PROFILO PERIMETRALE VERTICALE	L=2416	H30	0.8	10
P021241060	P021251060			H60	1.1	
P021241090	P021251090			H90	1.3	5
P021241120	P021251120			H120	1.5	
P021241150	P021251150			H150	1.8	
P021242030	P021252030	ANGOLO 90°	L=80x80	H27	0.013	1
P021242060	P021252060			H57	0.029	
P021242090	P021252090			H87	0.045	
P021242120	P0212520120			H117	0.060	
P021242150	P0212520150			H147	0.076	
P021243030	P021253030	GIUNTO LINEARE	L=100	H27	0.008	1
P021243060	P021253060			H57	0.018	
P021243090	P021253090			H87	0.028	
P021243120	P021253120			H117	0.037	
P021243150	P021253150			H147	0.047	

RESISTENZA A: Sostanze chimiche organiche ed inorganiche quali oli, grassi, carburanti e solventi

L'imballo è costituito da scatole di cartone. L'imballaggio finale dei bancali è realizzato con l'avvolgimento di un film in polietilene. Si consiglia lo stoccaggio al coperto, protetto dalle precipitazioni.

I dati esposti sono relativi alla produzione attuale e possono essere cambiati e aggiornati da Eterno Ivica in qualsiasi momento senza preavviso. Considerate le numerose possibilità d'impiego e la possibile interferenza di elementi da noi non dipendenti, non ci assumiamo responsabilità in merito ai risultati. L'acquirente è tenuto a stabilire sotto la propria responsabilità l'idoneità del prodotto all'impiego previsto. Il documento è di proprietà di Eterno Ivica. I diritti sono riservati.