

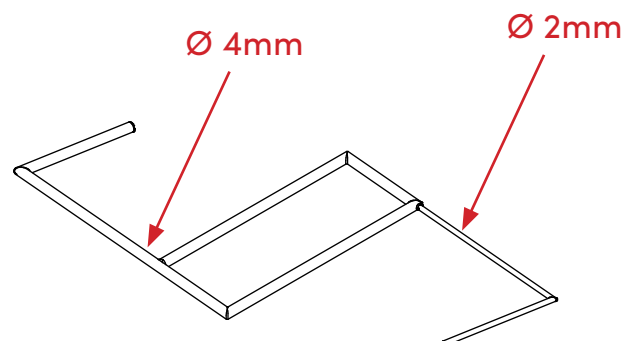
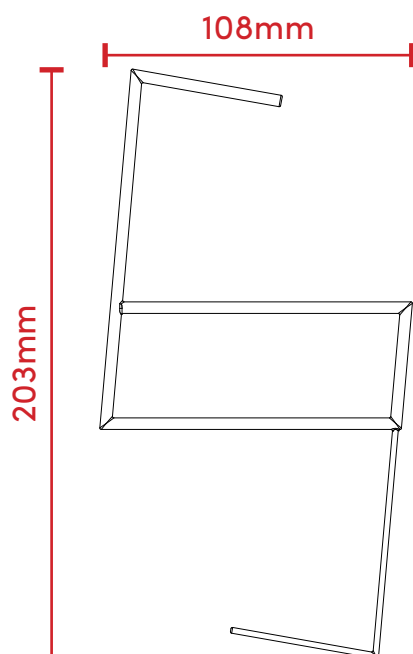


ACCESSORI

SCHEDA TECNICA ALZA PIASTRE

eternoivica | Eterno Ivica Srl
Via Austria 25/E
35127 Padova - Italy

SUPERIOR QUALITY FOR BUILDING



DESCRIZIONE CAPITOLATO

E' un utensile indispensabile nel caso si voglia rimuovere o spostare una piastra di pavimentazione già posata. Ha la possibilità di infilarsi nelle fughe da 2-3-4 mm, semplice da impugnare e utilizzare.

E' sufficiente infilare l'utensile nella fuga e ruotarlo di 90°, a questo punto con poco sforzo si alza la piastra.

MATERIA PRIMA:

Acciaio Inox AISI 301 CR

IMPATTO AMBIENTALE:

riciclabile - rifiuto non pericoloso

VANTAGGI:

Articolo per ispezionare lo spazio al di sotto delle piastre

Impugnatura ergonomica

Compatto

CAMPO D'IMPIEGO (SUPPORTO ASSOCIATO):

Accessorio per supporti Pedestal

PROPRIETÀ E CARATTERISTICHE GENERALI

Cod:M030000100	UNITÀ	VALORE	TOLLERANZA +/-
Dimensioni Accessorio Alza Pistre	mm	203x108	+/- 0.1
Peso Accessorio Alza Pistre	Kg	0.045	+/- 0.001
Spessore	mm	da 4 a 2	+/- 0.01
DUREZZA	HRB	85	+/- 1

IMBALLO: Gli accessori alza piastre vengono venduti singolarmente

I dati esposti sono relativi alla produzione attuale e possono essere cambiati e aggiornati da Eterno Ivica in qualsiasi momento senza preavviso. Considerate le numerose possibilità d'impiego e la possibile interferenza di elementi da noi non dipendenti, non ci assumiamo responsabilità in merito ai risultati. L'acquirente è tenuto a stabilire sotto la propria responsabilità l'idoneità del prodotto all'impiego previsto. Il documento è di proprietà di Eterno Ivica. I diritti sono riservati.