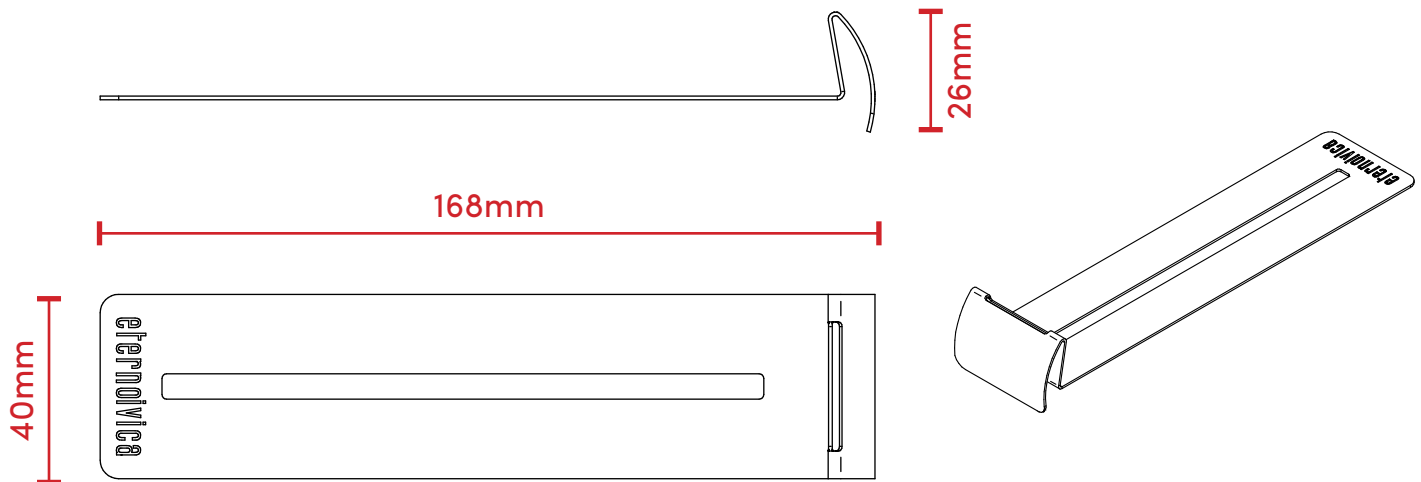




ACCESSORI

SCHEDA TECNICA DISTANZIATORE PERIMETRALE IN ACCIAIO INOX



DESCRIZIONE CAPITOLATO

Il distanziatore perimetrale in acciaio consente di distanziare in modo elegante e uniforme le piastre di pavimentazione dalle pareti perimetrali offrendo la massima garanzia di stabilità, mediante un sistema di aggancio ai supporti che si dimostra intuitivo, semplice ed efficace. La clip crea una fuga di 1 cm fra la pavimentazione e la parete offrendo lo spazio per il fisiologico assestamento delle piastre. La speciale conformazione della clip consente l'appoggio ad eventuali guaine poste in verticale sulle pareti senza comprometterne la tenuta con ancoraggi invasivi e al tempo stesso permette di regolarne la posizione sulla testa del supporto in base alle esigenze di posizionamento dello stesso rispetto al bordo.

MATERIA PRIMA:

Acciaio Inox AISI 301 CR

IMPATTO AMBIENTALE:

riciclabile - rifiuto non pericoloso

VANTAGGI:

La clip distanzia di 1 cm la piastra dalla parete
La clip può essere appoggiata sulla guaina isolante preservandone le prestazioni
Chiave di regolazione sempre utilizzabile

CAMPO D'IMPIEGO (SUPPORTO ASSOCIATO):

Accessorio per supporti Pedestal

PROPRIETÀ E CARATTERISTICHE GENERALI

Cod:P021000220	UNITÀ	VALORE	TOLLERANZA +/-
Dimensioni Distanziatore Perimetrale	mm	168x26x40	+/- 0.1
Peso Distanziatore Perimetrale	Kg	0.05	+/- 0.001
Spessore	mm	0.8	+/- 0.01
DUREZZA	HRB	85	+/- 1

IMBALLO: I distanziatori vengono venduti in scatole da N° 100pz.

MODALITÀ DI POSA: Il prodotto viene posato a secco, senza necessità di collanti o altri tipi di fissaggi.

I dati esposti sono relativi alla produzione attuale e possono essere cambiati e aggiornati da Eterno Ivica in qualsiasi momento senza preavviso. Considerate le numerose possibilità d'impiego e la possibile interferenza di elementi da noi non dipendenti, non ci assumiamo responsabilità in merito ai risultati. L'acquirente è tenuto a stabilire sotto la propria responsabilità l'idoneità del prodotto all'impiego previsto. Il documento è di proprietà di Eterno Ivica. I diritti sono riservati.