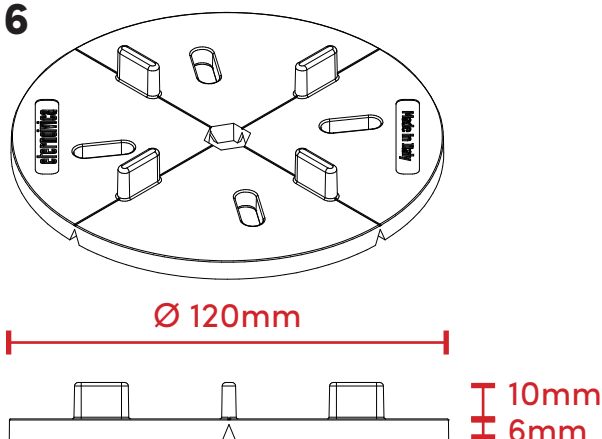
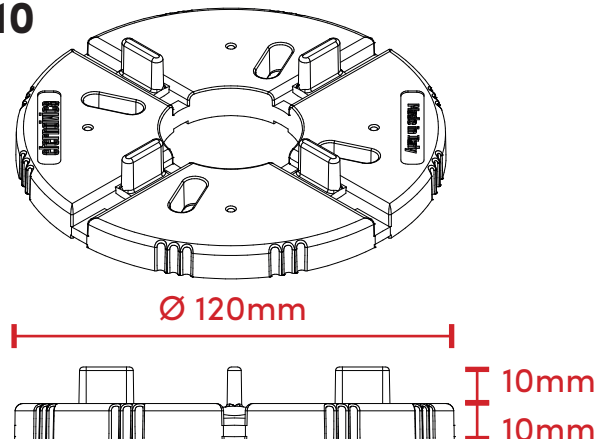


SCHEMA TECNICA EH RUBBER (10+6)

**EH 6****EH 10****DESCRIZIONE CAPITOLATO**

Fornitura e posa in opera di supporti per pavimentazioni sopraelevate tipo "EHR". I supporti sono costituiti da elementi fissi in gomma SBS, EH RUBBER 10 è alto 10 mm, EH RUBBER 6 è invece alto 6 mm, diventando così il più basso supporto fisso in gomma per pavimenti sopraelevati da esterno della linea Pedestal. Entrambi possono essere usati separatamente o sovrapposti, fino a raggiungere l'altezza necessaria desiderata. Il materiale usato è particolarmente resistente agli sbalzi di temperatura, alle soluzioni acide ed agenti atmosferici. Soggetto a grande performance di schiacciamento. Esso ha un'alta proprietà nell'abbattimento acustico e la sua composizione è formulata appositamente per eguagliare l'alta performance della "testa bianca" presente nei modelli NM e SE della linea Pedestal. Il supporto EH RUBBER 10+6 può essere usato intero, a metà o in sezioni di quarti.

CARATTERISTICHE:

Resistenza termo-chimica elevata
Resistenza a schiacciamento
Abbattimento acustico
Sezionabile in quarti

MATERIA PRIMA:

SBS

IMPATTO AMBIENTALE:

riciclabile - rifiuto non pericoloso

SUPERFICI DI IMPIEGO:

Su qualsiasi area di posa per esterni

AREE DI IMPIEGO:

con qualsiasi elemento prefabbricato autoportante per pavimentazioni da esterno, avente spessore minimo di 20mm

PROPRIETÀ E CARATTERISTICHE GENERALI

	UNITÀ	VALORE	TOLLERANZA +/-
DIAMETRO BASE	mm	120	+/- 1.0
ALTEZZA EH 10	mm	10	+/- 0.2
ALTEZZA EH 6	mm	6	+/- 0.5
SPESSORE ALETTE DISTANZIATRICI	mm	4*	+/- 0.1
ALTEZZA ALETTE DISTANZIATRICI	mm	10	+/- 0.1

*Alette con spessore standard 4mm, su richiesta 2-3mm

PROPRIETÀ E CARATTERISTICHE PARTICOLARI

COD.	DESCRIZIONE	MISURA	PZ. SCATOLA
E000010004	Supporto EH Rubber 10	20mmX Ø120mm	150
E000006004	Supporto EH Rubber 6	16mmX Ø120mm	150

L'imballaggio dei supporti è costituito da scatole di cartone. L'imballaggio finale dei bancali è realizzato con l'avvolgimento di un film in polietilene. Si consiglia lo stoccaggio al coperto, protetto dalle precipitazioni.

MODALITÀ DI POSA: Il prodotto viene posato a secco, senza necessità di collanti o altri tipi di fissaggi.

I dati esposti sono relativi alla produzione attuale e possono essere cambiati e aggiornati da Eterno Ivica in qualsiasi momento senza preavviso. Considerate le numerose possibilità d'impiego e la possibile interferenza di elementi da noi non dipendenti, non ci assumiamo responsabilità in merito ai risultati. L'acquirente è tenuto a stabilire sotto la propria responsabilità l'idoneità del prodotto all'impiego previsto. Il documento è di proprietà di Eterno Ivica. I diritti sono riservati.