

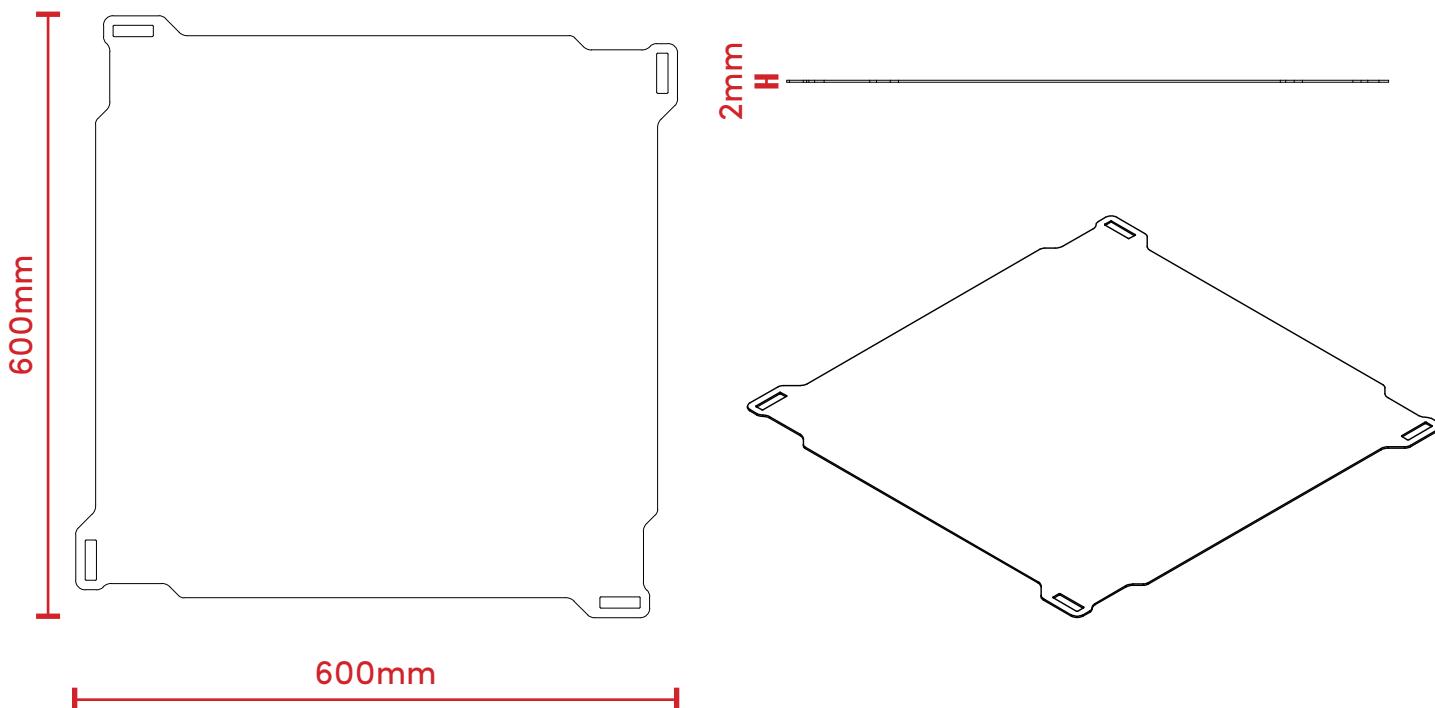


ACCESSORI

SCHEMA TECNICA PIASTRA DI SICUREZZA IN ACCIAIO

eternoivica | Eterno Ivica Srl
Via Austria 25/E
35127 Padova - Italy

SUPERIOR QUALITY FOR BUILDING



DESCRIZIONE CAPITOLATO

Lo piastra di sicurezza di Eterno Ivica è costituita da una lamina di acciaio zincato dello spessore di 2 mm, opportunamente sagomata al fine di sostenere gli elementi di pavimentazione in caso di rottura accidentale, annullando i rischi di incidenti in quanto la piastra di sicurezza sosterrà sia l'elemento di pavimentazione che l'eventuale persona.

In caso di rottura accidentale dell'elemento di pavimentazione la piastra di sicurezza "aggancerà" le alette distanziatrici delle teste dei supporti in modo da aumentarne la resistenza. Di facile applicazione, la piastra di sicurezza viene posata sopra le teste dei supporti regolabili inserendosi perfettamente nelle alette distanziatrici, la particolare forma consente all'acqua piovana di drenare tramite le "fughe" tra gli elementi di pavimentazione. È consigliabile abbinare assieme alla piastra di sicurezza il livellatore LGH1 in modo da permettere all'elemento di pavimentazione soprastante di appoggiare sempre su uno

strato di gomma, il quale ha la funzione di anti-rumore e anti-scivolamento, con questo sistema la piastra di sicurezza è compresa tra due strati di gomma, sia nella parte inferiore che superiore.

MATERIA PRIMA:
DX51D+Z

IMPATTO AMBIENTALE:
riciclabile - rifiuto non pericoloso

VANTAGGI:
Sostegno della pavimentazione in caso di cedimento della stessa

CAMPO D'IMPIEGO (SUPPORTO ASSOCIATO):
Accessorio per pavimentazioni

PROPRIETÀ E CARATTERISTICHE GENERALI

	UNITÀ	VALORE	TOLLERANZA +/-
LARGHEZZA CORPO	cm	60	+/- 0.5
ALTEZZA CORPO	mm	2	+/- 0.1
SUPERFICIE DI APPOGGIO	cmq	3600	+/- 5
PESO	Kg	5.7	+/- 0.05
DUREZZA	HRB	70	+/- 2



ACCESSORI

SCHEMA TECNICA PIASTRA DI SICUREZZA IN ACCIAIO

eternoivica | Eterno Ivica Srl
Via Austria 25/E
35127 Padova - Italy

SUPERIOR QUALITY FOR BUILDING

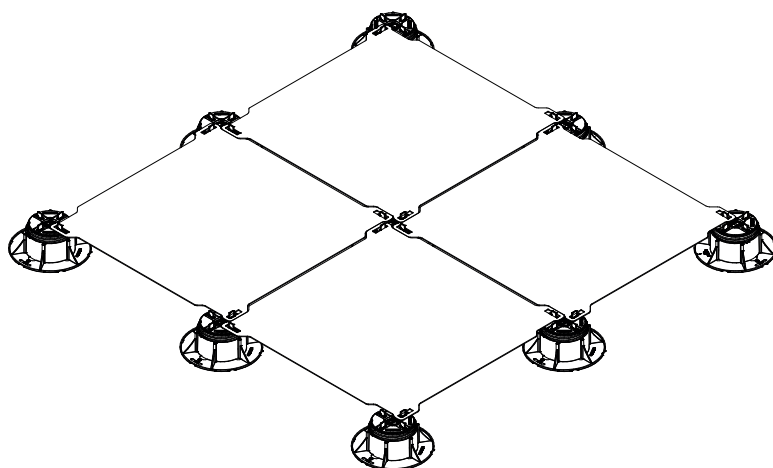
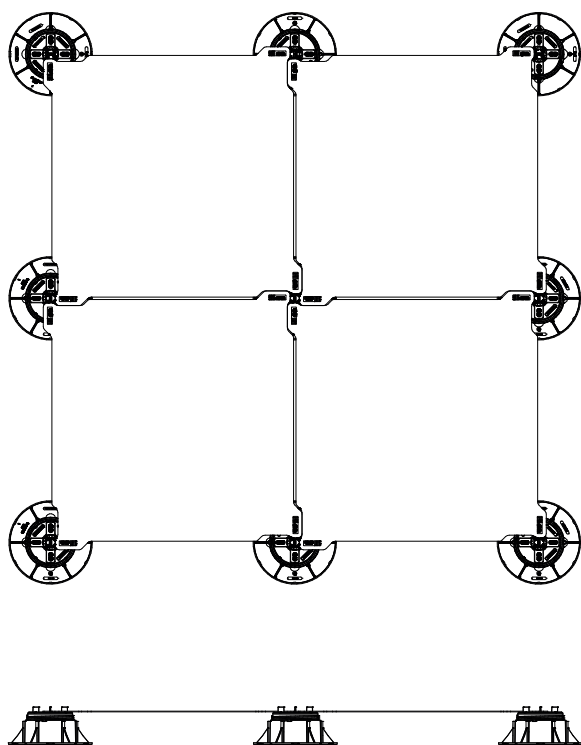


PROPRIETÀ E CARATTERISTICHE PARTICOLARI

COD.	DESCRIZIONE	MISURA	PZ. SCATOLA	PZ. PALLET
Cod:P021100060	PIASTRA DI SICUREZZA	600mm X 600mm X 2mm	1	200

ISTRUZIONI PER LA POSA:

1. Posizionare i supporti sul piano di posa e regolare l'altezza desiderata
 2. Appoggiare le piastre di sicurezza sopra i supporti in corrispondenza delle speciali asole predisposte
 3. Verificare che la superficie continua così ottenuta sia perfettamente piana, eventualmente utilizzare la chiave di regolazione
 4. Posare gli elementi di pavimentazione (gres porcellanato, marmo, pietra, ecc.) avendo l'accortezza di posizionare al di sotto degli angoli il livellatore LGH, dello spessore di 1mm.
- Lungo i bordi perimetrali utilizzare l'apposita clip perimetrale in acciaio inox o in PP.



L'imballaggio finale dei bancali è realizzato con l'avvolgimento di un film in polietilene. Si consiglia lo stoccaggio al coperto, protetto dalle precipitazioni.

I dati esposti sono relativi alla produzione attuale e possono essere cambiati e aggiornati da Eterno Ivica in qualsiasi momento senza preavviso. Considerate le numerose possibilità d'impiego e la possibile interferenza di elementi da noi non dipendenti, non ci assumiamo responsabilità in merito ai risultati. L'acquirente è tenuto a stabilire sotto la propria responsabilità l'idoneità del prodotto all'impiego previsto. Il documento è di proprietà di Eterno Ivica. I diritti sono riservati.