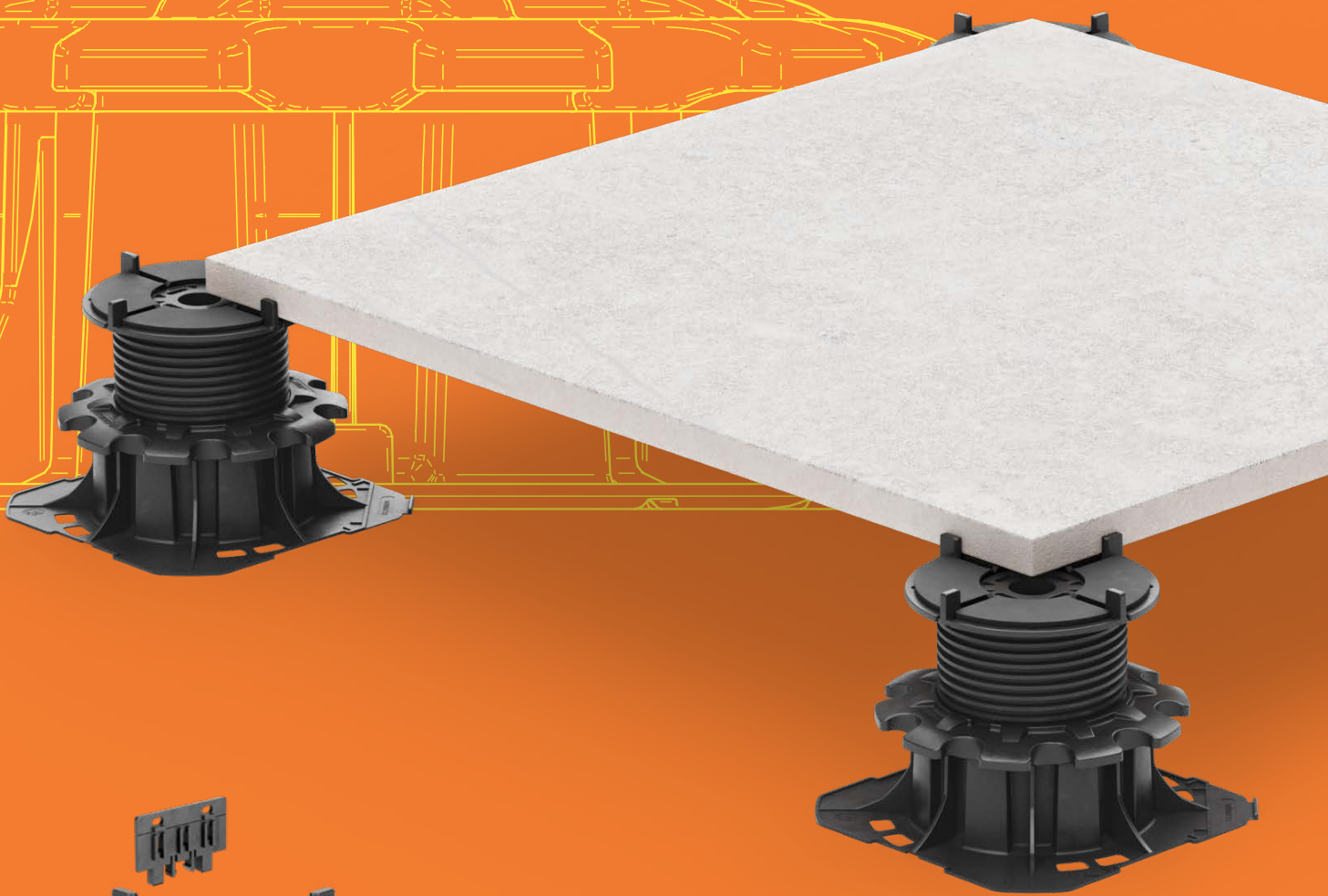


**SUPPORTO
UNIVERSALE
PER PAVIMENTAZIONI
SOPRAELEVATE
DA ESTERNO**



GoBuild[®]
make it *easy*

PRODOTTI ED ACCESSORI PER L'EDILIZIA CONTEMPORANEA



**GUIDA ONLINE
ALL'ACQUISTO
GRATUITA**



**PREVENTIVI ONLINE
GRATUITI**



**SESSIONI
DI VIDEOCALL**



**SERVIZIO DI POSA
CON RETE
DI PROFESSIONISTI**

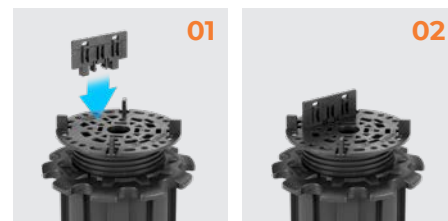
GoBuild Srl è una società di **commercio online** specializzata nella promozione e vendita di **soluzioni innovative, tecnologiche, facili da installare**, per risolvere i problemi legati alla fornitura ed installazione dei tradizionali prodotti in **ambito Edilizia e Costruzioni**.

Attraverso il suo **Network di portali**, questa propone prodotti ed accessori per vari ambiti applicativi, presentando prodotti completi di tutte le informazioni necessarie a Progettisti, Ingegneri ed Architetti.

Portali dedicati sia ai Clienti Privati e Fai-da-te che ai Professionisti ed alle Aziende del settore.



UN SUPPORTO PER TUTTE LE ESIGENZE DI POSA



ALETTA PER TRAVETTO

Trasforma la testa del supporto adatta ad ospitare un **travetto in legno o in alluminio**.



LIVELLATORE LGH3

Livellatore con **effetto antiscivolo ed antirumore**. Permette di spessorare il supporto di 3 mm.



TESTA CON VITE INTEGRATA

Testa con alette predisposte per la posa di piastre. La **vite integrata** permette di regolare l'altezza.



GHIERA PER REGOLAZIONE

Permette di **regolare la vite** e l'altezza del supporto e del pavimento sopraelevato.



PROLUNGA

Si **aggancia "a scatto"** al supporto in modo semplice e veloce qualora vi sia la necessità di aumentarne l'altezza.



BASE QUADRATA

Base già pronta all'**utilizzo contro parete, a filo muro o ad angolo**. I dentini facilitano la posa delle piastre di tamponamento. Nel caso di posa del bordo verticale con le clip la particolare forma della base quadrata consente di utilizzare solo la clip di testa, risparmiando l'impiego della clip di base.



BASE BASCULANTE

Si applica in modo semplice e veloce sotto alla base del supporto e lo **trasforma in supporto autolivellante per pendenze fino al 2,5%**.

SU SUPPORTO GOBUILD UNIVERSALE



Supporto con testa per piastre e listoni (accessorio incluso)
e base quadrata per la posa facilitata.

SUPPORTO SU REGOLABILE SUPPORTO GOBUILD UNIVERSALE

CODICE	TIPO	MISURA	PZ SCATOLA	SCATOLE PALLET	PZ PALLET	DIMENSIONI SCATOLE
SU031120204	SU 1	24-39 mm	20	60	1200	400x400x210 mm
SU031120407	SU 2	38-66 mm	20	42	840	400x400x310 mm
SU031120712	SU 3	65-120 mm	20	30	600	400x400x420 mm
SU031121223	SU 4	119-225 mm	20	21	420	800x400x315 mm
PSU031000010	Prolunga PSU	H 100 mm	20	-	-	400x400x240 mm
SU031000020	Base basculante	168x168 mm	100	-	-	390x390x295 mm
SU031000025	Spessore livellatore gomma	Ø 110 mm, H 3 mm	-	-	-	400x210x280 mm

*Pallet aventi dimensioni standard 80x120 cm.

TABELLA COMPOSIZIONE SUPPORTO SU + PROLUNGA PSU

SUPPORTO	ALTEZZA		ALTEZZA + 1 PSGU		ALTEZZA + 2 PSGU	
	Min.	Max.	Min.	Max.	Min.	Max.
SU 1	24	39	-	-	-	-
SU 2	38	66	-	-	-	-
SU 3	65	120	-	-	-	-
SU 4	119	225	219	325	319	425

*Per una più sicura ripartizione del carico sul supporto consigliamo di non impiegare i filetti oltre il blocco posto sulla vite.

ALTEZZE





myRaisedFloor.it

Portale dedicato alla promozione e vendita di prodotti, accessori e complementi d'arredo per pavimentazioni sopraelevate per interno ed esterno.

myraisedfloor.it

Visita myraisedfloor.it
e crea il tuo pavimento
sopraelevato personalizzato!



Parquet



Sughero



LVT



Gres



Compositi



Erba sintetica



Moquette



Decking



Bamboo



Siligraniti

INDOOR

OUTDOOR

gobuildofficial.com

