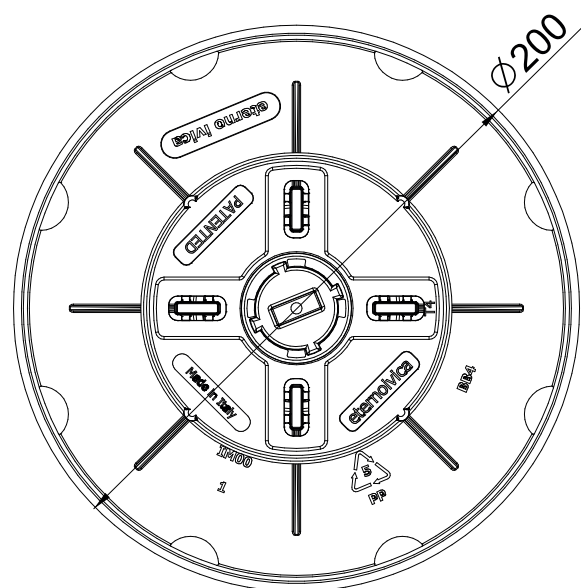
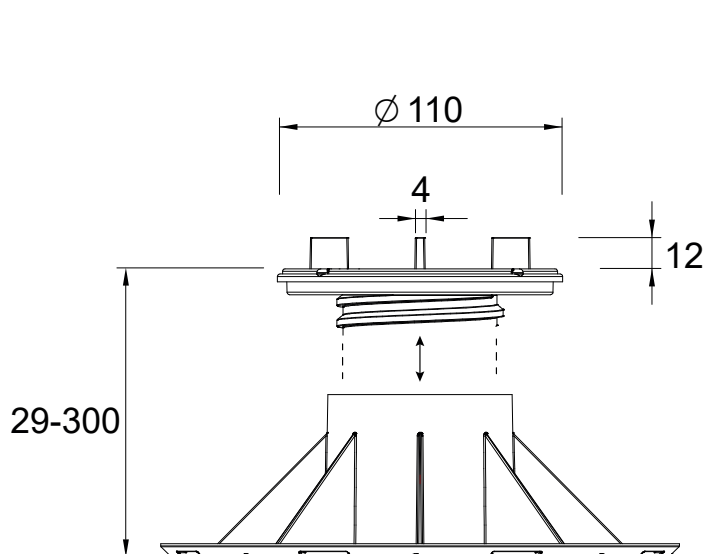


## SCHEMA TECNICA -PEDESTAL SB PLUS-



### DESCRIZIONE CAPITOLATO

Fornitura e posa in opera di supporti per pavimentazioni sopraelevate tipo "SB PLUS", regolabili in altezza, provvisti di testa in bimatereale, con finitura in gomma antirumore e antiscivolamento. I supporti sono costituiti da elementi in polipropilene composti da una base di appoggio del diametro minimo di 196mm, da una vite avente altezza variabile da 29mm a 122mm ed una testa del diametro di 110mm dotata di N°4 alette distanziatrici h 12mm dello spessore di 4mm, facilmente asportabili in caso di necessità. La regolazione in altezza viene effettuata tramite apposita chiave di regolazione, la quale agisce sulla vite in modo indipendente sia dalla testa che dalla base. Nella base sono presenti dei fori per il deflusso dell'acqua e N°4 linee "guida" per facilitare il taglio in caso di necessità.

E' possibile aumentare l'altezza dei supporti mediante l'utilizzo della prolunga PSB, tramite la quale si raggiunge l'altezza massima di 300mm. La compensazione delle pendenze viene effettuata mediante l'utilizzo del compensatore TWIST TW.

### CARATTERISTICHE:

Regolazione in altezza  
Testa in bimatereale (PP + Gomma)  
Chiave di regolazione altezza  
Alette distanziatrici facilmente asportabili  
Blocco di sicurezza antisvitamento

### MATERIA PRIMA:

Polipropilene e gomma (finitura testa)

### IMPATTO AMBIENTALE:

riciclabile - rifiuto non pericoloso

### SUPERFICI DI IMPIEGO:

su qualsiasi membrana impermeabile  
su qualsiasi pannello isolante rigido  
su qualsiasi piano di posa solido e compatto

### AREE DI IMPIEGO:

con qualsiasi elemento prefabbricato autoportante per pavimentazioni da esterno, avente spessore minimo di 15mm

### PROPRIETÀ E CARATTERISTICHE GENERALI

	UNITÀ	VALORE	TOLLERANZA +/-
DIAMETRO BASE	mm	200	+/- 1.0
SPESSORE BASE	mm	3	+/- 0.2
DIAMETRO TESTA	mm	110	+/- 0.8
SUPERFICIE DI APPOGGIO	cmq	301	+/- 5
SPESSORE ALETTE DISTANZIATRICI	mm	4	+/- 0.2
ALTEZZA ALETTE DISTANZIATRICI	mm	12	+/- 0.2
DUREZZA	Shore d	70	+/- 3
REAZIONE AL FUOCO*	UNI-EN 13501-1:2009	CLASSE "E"	
RESISTENZA ALLE BASSE TEMPERATURE	°C	-40	

\*Prove effettuate dall'Istituto Giordano S.p.A. Bellaria-Igea Marina (RN)-Italy



# SCHEDA TECNICA -PEDESTAL SB PLUS-

## PROPRIETÀ E CARATTERISTICHE PARTICOLARI

<b>SBP1_E015800304</b>	UNITÀ	VALORE	TOLLERANZA
ALTEZZA min	mm	29	+/- 1,0
ALTEZZA MAX	mm	37	+/- 1,5
PESO	kg	0.166	+/- 5 %
RESISTENZA LIMITE A COMPRESSIONE CENTRALE*	kN	14.55	/
RESISTENZA LIMITE A COMPRESSIONE ECCENTRICA*	kN	8.36	/

<b>IMBALLO/STOCCAGGIO</b>	
PEZZI PER SCATOLA	25
SCATOLE PER PALLET	66
DIMENSIONI SCATOLE	40x40x19cm
PESO SCATOLA	4.5kg
PALLET	80x120cm
PZ PER PALLET	1650

<b>SBP2_E015800405</b>	UNITÀ	VALORE	TOLLERANZA
ALTEZZA min	mm	37	+/- 1,0
ALTEZZA MAX	mm	52	+/- 1,5
PESO	kg	0.185	+/- 5 %
RESISTENZA LIMITE A COMPRESSIONE CENTRALE*	kN	21.15	/
RESISTENZA LIMITE A COMPRESSIONE ECCENTRICA*	kN	11.70	/

<b>IMBALLO/STOCCAGGIO</b>	
PEZZI PER SCATOLA	25
SCATOLE PER PALLET	54
DIMENSIONI SCATOLE	40x40x24cm
PESO SCATOLA	5kg
PALLET	80x120cm
PZ PER PALLET	1350

<b>SBP3_E015800508</b>	UNITÀ	VALORE	TOLLERANZA
ALTEZZA min	mm	52	+/- 1,0
ALTEZZA MAX	mm	82	+/- 1,5
PESO	kg	0.206	+/- 5 %
RESISTENZA LIMITE A COMPRESSIONE CENTRALE*	kN	21.31	/
RESISTENZA LIMITE A COMPRESSIONE ECCENTRICA*	kN	12.23	/

<b>IMBALLO/STOCCAGGIO</b>	
PEZZI PER SCATOLA	25
SCATOLE PER PALLET	42
DIMENSIONI SCATOLE	40x40x31cm
PESO SCATOLA	5.5kg
PALLET	80x120cm
PZ PER PALLET	1050

<b>SBP4_E015800712</b>	UNITÀ	VALORE	TOLLERANZA
ALTEZZA min	mm	72	+/- 1,0
ALTEZZA MAX	mm	122	+/- 1,5
PESO	kg	0.250	+/- 5 %
RESISTENZA LIMITE A COMPRESSIONE CENTRALE*	kN	19.21	/
RESISTENZA LIMITE A COMPRESSIONE ECCENTRICA*	kN	11.38	/

<b>IMBALLO/STOCCAGGIO</b>	
PEZZI PER SCATOLA	25
SCATOLE PER PALLET	30
DIMENSIONI SCATOLE	40x40x42cm
PESO SCATOLA	6.5kg
PALLET	80x120cm
PZ PER PALLET	750

<b>SBP5_E015801117</b>	UNITÀ	VALORE	TOLLERANZA
ALTEZZA min	mm	114	+/- 1,0
ALTEZZA MAX	mm	170	+/- 1,5
PESO	kg	0.285	+/- 5 %
RESISTENZA LIMITE A COMPRESSIONE CENTRALE*	kN	4.69	/
RESISTENZA LIMITE A COMPRESSIONE ECCENTRICA*	kN	3.07	/

<b>IMBALLO/STOCCAGGIO</b>	
PEZZI PER SCATOLA	25 SBP3 + 50PSB
SCATOLE PER PALLET	42 + 21
DIMENSIONI SCATOLE	40x40x31cm + 40x40x30cm
PESO SCATOLA	5.5kg + 4kg
PALLET	80x120cm
PZ PER PALLET	1050 + 1050

<b>SBP6_E015801320</b>	UNITÀ	VALORE	TOLLERANZA
ALTEZZA min	mm	134	+/- 1,0
ALTEZZA MAX	mm	212	+/- 1,5
PESO	kg	0.330	+/- 5 %
RESISTENZA LIMITE A COMPRESSIONE CENTRALE*	kN	4.66	/
RESISTENZA LIMITE A COMPRESSIONE ECCENTRICA*	kN	2.85	/

<b>IMBALLO/STOCCAGGIO</b>	
PEZZI PER SCATOLA	25 SBP4 + 50PSB
SCATOLE PER PALLET	30 + 15
DIMENSIONI SCATOLE	40x40x42cm + 40x40x30cm
PESO SCATOLA	6.5kg + 4kg
PALLET	80x120cm
PZ PER PALLET	750 + 750



# SCHEMA TECNICA -PEDESTAL SB PLUS-

## PROPRIETÀ E CARATTERISTICHE PARTICOLARI

<b>SBP7_E015801726</b>	UNITÀ	VALORE	TOLLERANZA
ALTEZZA min	mm	177	+/- 1,0
ALTEZZA MAX	mm	260	+/- 1,5
PESO	kg	0.370	+/- 5 %
RESISTENZA LIMITE A COMPRESSIONE CENTRALE*	kN	4.01	/
RESISTENZA LIMITE A COMPRESSIONE ECCENTRICA*	kN	1.67	/

<b>IMBALLO/STOCCAGGIO</b>	
PEZZI PER SCATOLA	25 SBP3 + 50PSB
SCATOLE PER PALLET	42 + 42
DIMENSIONI SCATOLE	40x40x31cm + 40x40x30cm
PESO SCATOLA	5.5kg + 4kg
PALLET	80x120cm
PZ PER PALLET	1050 + 2100

<b>SBP8_E015801929</b>	UNITÀ	VALORE	TOLLERANZA
ALTEZZA min	mm	197	+/- 1,0
ALTEZZA MAX	mm	300	+/- 1,5
PESO	kg	0.410	+/- 5 %
RESISTENZA LIMITE A COMPRESSIONE CENTRALE*	kN	4.41	/
RESISTENZA LIMITE A COMPRESSIONE ECCENTRICA*	kN	3.08	/

<b>IMBALLO/STOCCAGGIO</b>	
PEZZI PER SCATOLA	25 SBP4 + 50PSB
SCATOLE PER PALLET	30 + 30
DIMENSIONI SCATOLE	40x40x42cm + 40x40x30cm
PESO SCATOLA	6.5kg + 4kg
PALLET	80x120cm
PZ PER PALLET	750 + 1500

\*Prove effettuate dal Dipartimento di Ingegneria Civile, Edile e Ambientale dell'Università degli studi di Padova. 1 kN = 98,6 Kg

L'imballo dei supporti è costituito da scatole di cartone. L'imballaggio finale dei bancali è realizzato con l'avvolgimento di un film in polietilene. Si consiglia lo stoccaggio al coperto, protetto dalle precipitazioni.

### MODALITÀ DI POSA

Il prodotto viene posato a secco, senza necessità di collanti o altri tipi di fissaggi.

I dati esposti sono relativi alla produzione attuale e possono essere cambiati e aggiornati da Eterno Ivica in qualsiasi momento senza preavviso. Considerate le numerose possibilità d'impiego e la possibile interferenza di elementi da noi non dipendenti, non ci assumiamo responsabilità in merito ai risultati. L'acquirente è tenuto a stabilire sotto la propria responsabilità l'idoneità del prodotto all'impiego previsto. Il documento è di proprietà di Eterno Ivica. I diritti sono riservati.